

# BC-SHRT

ワイパー内蔵スイッチ付

# FLOW GAUGE

## ● 特 長

- 1) スイッチを作動させる構造が簡単ですので、損失水頭が少なく、少ない流量の設定ができます。
- 2) サイトガラス内面を掃除出来るワイパーが内蔵されています。(PAT.)
- 3) ワイパーは、スイッチの動作チェックにも利用出来ます。
- 4) サイトガラスの目盛が流量の目安となります。これをもって簡易流量計と称しています。(目盛りに対する流量表を添付しています)
- 5) ターミナルボックスは回りますので、結線に便利です。

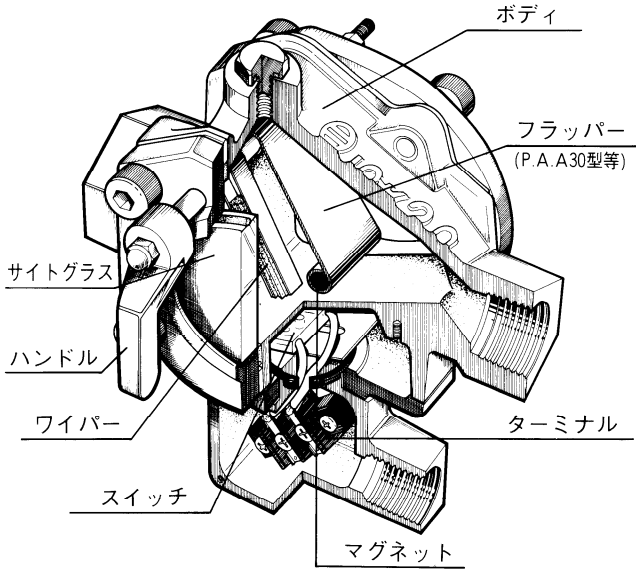
## ● 用 途

- ポンプメカニカルシールメタルの冷却水・潤滑油の管理
- ディーゼルエンジンの潤滑油の管理
- コンプレッサーシリンダーの冷却水の管理
- ギヤの潤滑油の管理等

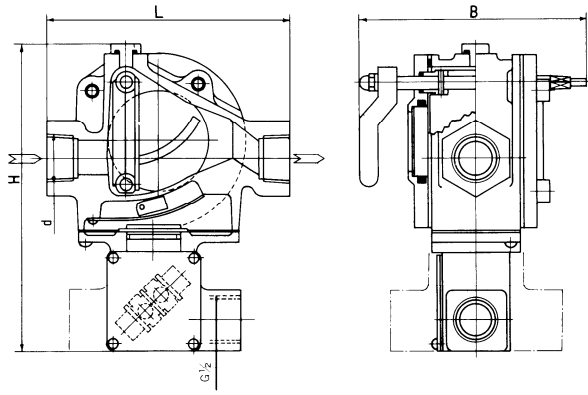
● BUREAU VERITAS CERTIFICATE OF APPROVAL



**TAIYO VALVE MFG. CO., LTD.**  
TOKYO SHIRAKAWA



呼び径 (A)	d	L	B	H
10	Rc 3/8	110	113	144
15	Rc 1/2	110	113	144
20	Rc 3/4	125	113	149
25	Rc 1	140	113	149



### 仕様

- 本体材質 CAC 406 又は SCS13
- 配管接続 管用テーパーねじ (水平配管専用)
- 最大使用 圧力: 1.0 Mpa  
温度: 60°C
- 適性流体 水・油

最大接点容量		接点構成		
電源電圧	定格	単極単投		
AC/DC 200V	10VA	N.O or N.C		
御指示による				
呼び径 (A)	信号流量調整範囲 l/min 流体: 水 ( ) 内は参考値			
	最小		最大	
	減流時	増流時	減流時	増流時
10/15	1.0 P型	(1.5) P型	7.3 A30型	(8.5) A30型
20/25	1.0 P型	(1.6) P型	11.3 F型	(13.1) F型

### フラッパー型別流量表

