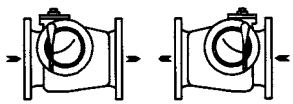
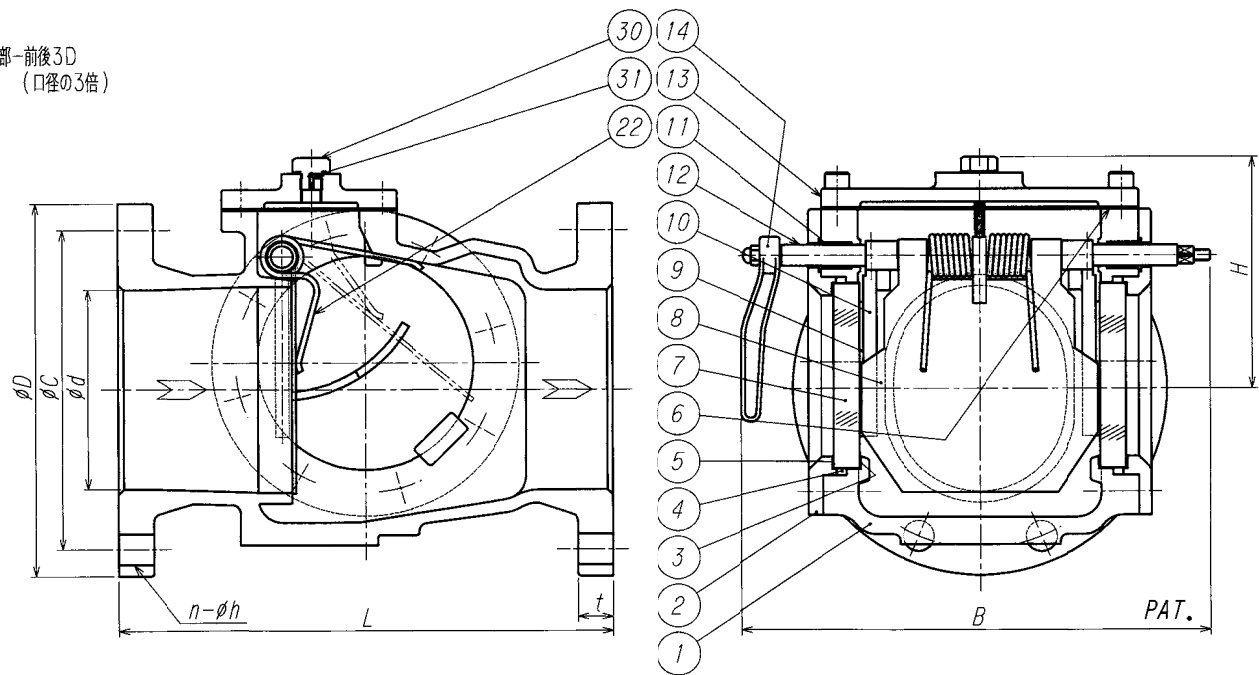


| 寸法表  |      | JIS B2239 10K FF |     |     |     |     |     |    |    |    |  |
|------|------|------------------|-----|-----|-----|-----|-----|----|----|----|--|
| 指定矢印 | 呼び径  | d                | L   | B   | H   | D   | C   | t  | h  | n  |  |
|      | 150A | 150              | 370 | 352 | 175 | 280 | 240 | 22 | 23 | 8  |  |
|      | 200A | 200              | 400 | 425 | 205 | 330 | 290 | 26 | 23 | 12 |  |
|      | 250A | 250              | 450 | 501 | 249 | 400 | 355 | 30 | 25 | 12 |  |
|      | 300A | 300              | 500 | 609 | 319 | 445 | 400 | 32 | 25 | 16 |  |
|      | 350A | 350              | 560 | 653 | 343 | 490 | 445 | 34 | 25 | 16 |  |
|      | 400A | 400              | 640 | 705 | 371 | 560 | 510 | 36 | 27 | 16 |  |

| 部品表 |            |            |    |    |
|-----|------------|------------|----|----|
| 符号  | 部品         | 材質         | 数  | 備考 |
| 1   | ボディ        | FCD450     | 1  |    |
| 2   | カバー        | FCD450     | 2  |    |
| 3   | クッション      | ノンアシート     |    |    |
| 4   | O-リング      | NBR        | 2  |    |
| 5   | クッションガスケット | ノンアシート     | 2  |    |
| 6   | ガスケット      | ノンアシート*NBR | 2  |    |
| 7   | サイトグラス     | 強化ガラス      | 2  |    |
| 8   | フラッパー      | SUS304     | 1  |    |
| 9   | ブラシ        | NBR        | 2  |    |
| 10  | ブラシホルダー    | SUS304     | 2  |    |
| 11  | O-リング      | NBR        | 2  |    |
| 12  | スピンドル      | SUS304     | 1  |    |
| 13  | カバー        | FCD450     | 1  |    |
| 14  | ハンドル       | FCD450     | 1  |    |
| 22  | スプリング      | SUS304     | 1式 |    |
| 30  | プラグ        | C3604      | 1  |    |
| 31  | O-リング      | NBR        | 1  |    |

精度保証のための直管部-前後3D  
(口径の3倍)



| 第3角法                         |             | 3RD ANGLE PROJECTION |                | DIMENSION IN |  |
|------------------------------|-------------|----------------------|----------------|--------------|--|
| 尺度                           | 作成日         | 設計圧力                 | 設計温度           |              |  |
| SCALE                        | DATE        | DESIGNED PRESS.      | DESIGNED TEMP. |              |  |
| NTS                          |             | 1.0 MPa              | 80 °C          |              |  |
| 作成                           | 設計          | 確認                   | 承認             |              |  |
| DRAWN                        | DESIGNED    | CHECKED              | APPROVED       |              |  |
| TAKAO                        | <i>Numa</i> | <i>Kabayashi</i>     |                |              |  |
| ⊕ TAIYO VALVE MFG. CO., LTD. |             |                      |                |              |  |
| FCD-F0-P                     |             |                      |                |              |  |
| 150~400A フローゲージ              |             |                      |                |              |  |