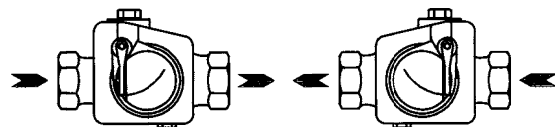
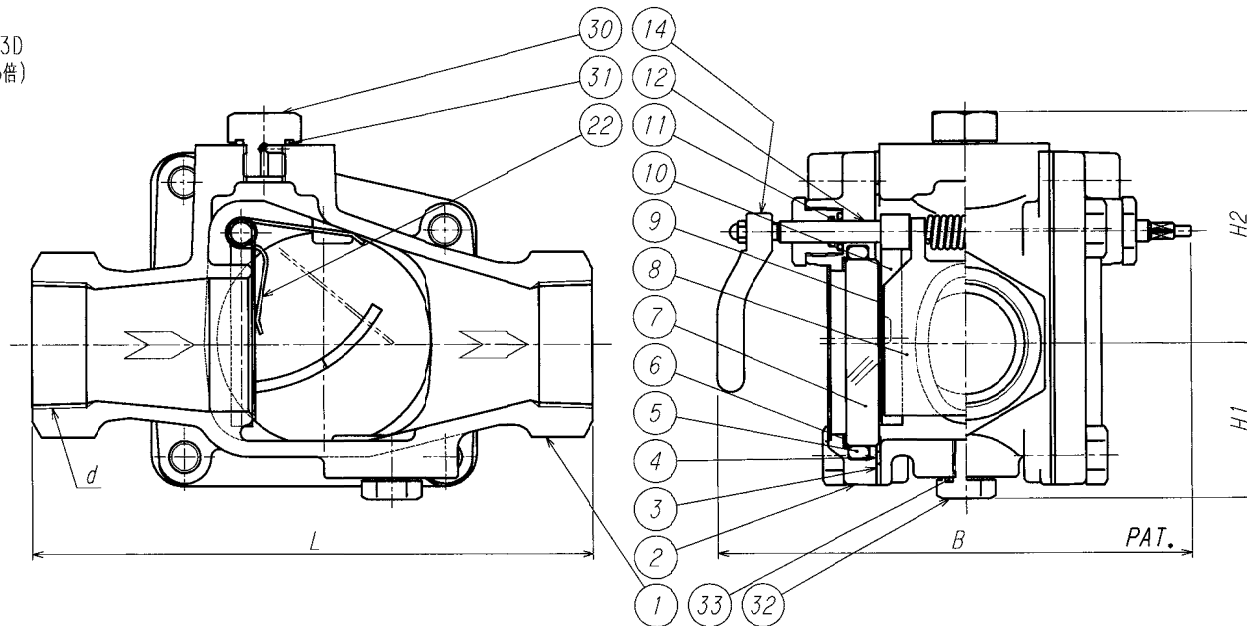


寸法表 JIS B0203						
指定矢印	呼び径	d	L	B	H1	H2
	15A	Rc 1/2	120	145	38	68
	20A	Rc 3/4	120	145	38	68
	25A	Rc 1	140	151	42	72
	32A	Rc 1 1/4	210	178	58	87
	40A	Rc 1 1/2	210	178	58	87

部品表				
符号	部品	材質	数	備考
1	ボディー	FCD450	1	
2	カバー	FCD450	2	
3	ガスケット	ノンアシート	2	
4	O-リング	NBR	2	
5	O-リング	NBR	2	
6	クッションガスケット	ノンアシート	2	
7	サイトグラス	強化ガラス	2	
8	フラッパー	SUS304	1	
9	ブラシ	NBR	2	
10	ブラシホルダー	SUS304	2	
11	O-リング	NBR	2	
12	スピンドル	SUS304	1	
13	-----			
14	ハンドル	SCS13	1	
22	スプリング	SUS304	1式	
30	プラグ	C3604	1	
31	O-リング	NBR	1	
32	ドレンプラグ	C3604	1	
33	O-リング	NBR	1	

精度保証のための直管部前後3D  
(口径の3倍)



第3角法 3RD ANGLE PROJECTION		DIMENSION IN mm	
尺度 SCALE	作成日 DATE	設計圧力 DESIGNED PRESS.	設計温度 DESIGNED TEMP.
NTS		1.0 MPa	80 °C
作成 DRAWN	設計 DESIGNED	確認 CHECKED	承認 APPROVED
TAKAO	<i>Numo</i>	<i>Kobayashi</i>	
© TAIYO VALVE MFG. CO., LTD.			
FCD-SO-REM 15~40A フローゲージ			