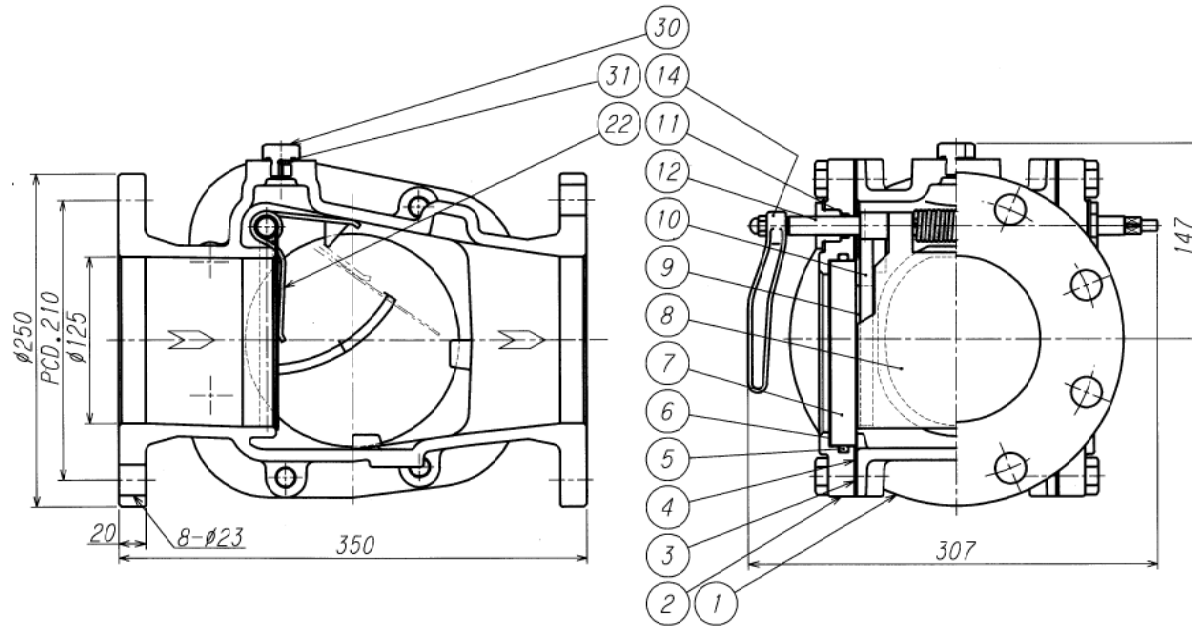


部 品 表				
符号	部 品	材 質	数	備 考
1	ボディ	SCS13	1	
2	カバー	SCS13	2	
3	ガスケット	ノンアシート	2	
4	O-リング	NBR	2	
5	O-リング	NBR	2	
6	クッションガスケット	ノンアシート	2	
7	サイトグラス	強化ガラス	2	
8	フラッパー	SUS304	1	
9	ブラシ	NBR	2	
10	ブラシホルダー	SUS304	2	
11	O-リング	NBR	2	
12	スピンドル	SUS304	1	
13	-----			
14	ハンドル	FCD450	1	
22	スプリング	SUS304	1組	
30	プラグ	SUS304	1	
31	O-リング	NBR	1	

精度保証のための直管部前後3D
(口径の3倍)



第3角法		3RD ANGLE PROJECTION		DIMENSION IN mm	
尺 度	作 成 日	設 計 圧 力	設 計 温 度		
SCALE	DATE	DESIGNED PRESS.	DESIGNED TEMP.		
NTS		1.0 MPa	80 °C		
作 成	設 計	確 認	承 認		
DRAWN	DESIGNED	CHECKED	APPROVED		
TAKAO	<i>Amata</i>	<i>Shibayashi</i>			

⊙ TAIYO VALVE MFG. CO., LTD.

SU4-F0-P
125A フローゲージ

