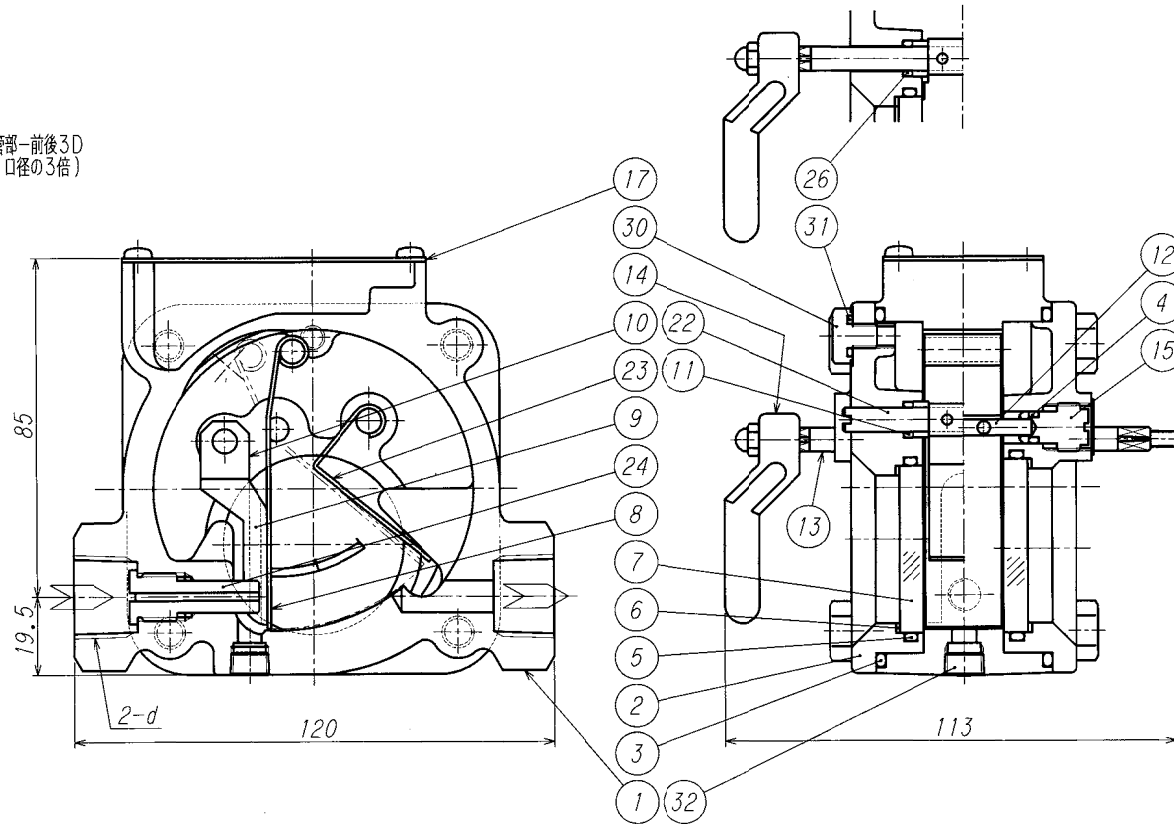


寸法表 JIS B0203		
指定矢印	呼び径	d
	10A	Rc 3/8
	15A	Rc 1/2

部品表				
符号	部 品	材 質	数	備 考
1	ボディ	SCS13	1	
2	カバー	SCS13	2	
3	O-リング	NBR	2	
4	O-リング	NBR	2	
5	O-リング	NBR	2	
6	クッションガスケット	ノンアシート	2	
7	サイトグラス	強化ガラス	2	
8	フラッパー	SUS304	1	
9	ブラシ	NBR	2	
10	ブラシホルダー	SUS304	1	
11	O-リング	NBR	2	
12	スピンドル	SUS304	1	
13	ブラシハンドルシャフト	SUS304	1	
14	ハンドル	SCS13	1	
15	ピボットピース	SUS304	2	
17	カバー	C2801	1	
22	フラッパー戻しシャフト	SUS304	1	
23	フラッパー戻し板	SUS304	1	
24	ノズル	SUS304	1	
26	O-リング	NBR	2	
30	プラグ	SUS304	2	
31	O-リング	NBR	2	
32	プラグ	SUS304	1	1/8

精度保証の為の直管部一前後3D
(口径の3倍)



第3角法		3RD ANGLE PROJECTION		DIMENSION IN	
尺 度	作成日	設計圧力	設計温度		
SCALE	DATE	DESIGNED PRESS.	DESIGNED TEMP.		
NTS		1.0 MPa	80 °C		
作 成	設 計	確 認	承 認		
DRAWN	DESIGNED	CHECKED	APPROVED		
TAKAO	<i>Numoto</i>	<i>Kobayashi</i>			

⊕ TAIYO VALVE MFG. CO., LTD.

SU4-SSHB
10~15A フローゲージ