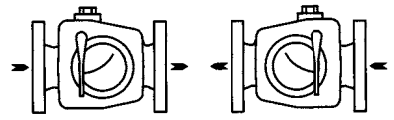
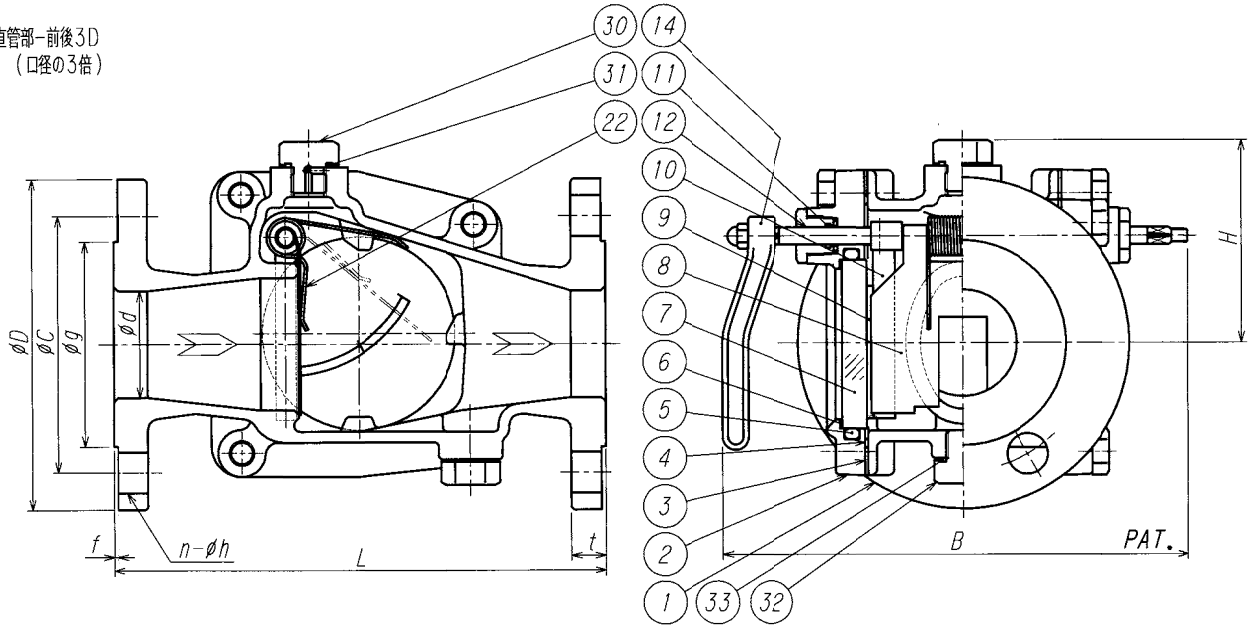


寸 法 表		JIS B2238 1CK RF										
指定矢印	呼び径	d	L	B	H	D	C	t	h	n	g	f
	15A	20	156	145	68	95	70	12	15	4	51	1
	20A	20	160	145	68	100	75	14	15	4	56	1
	25A	25	190	151	72	125	90	14	19	4	67	1
	32A	38	210	178	87	135	100	16	19	4	76	2
	40A	38	210	178	87	140	105	16	19	4	81	2
	50A	50	230	218	95	155	120	16	19	4	96	2
	65A	65	280	238	107	175	140	18	19	4	116	2
	80A	80	310	258	120	185	150	18	19	8	126	2
	100A	100	340	298	131	210	175	18	19	8	151	2

部 品 表				
符号	部 品	材 質	数	備 考
1	ボディ	SCS13	1	
2	カバー	SCS13	2	
3	ガスケット	ノンアシート	2	
4	O-リング	NBR	2	
5	O-リング	NBR	2	
6	クッションガスケット	ノンアシート	2	
7	サイトグラス	強化ガラス	2	
8	フラッパー	SUS304	1	
9	ブラシ	NBR	2	
10	ブラシホルダー	SUS304	2	
11	O-リング	NBR	2	
12	スピンドル	SUS304	1	
13	-----			
14	ハンドル	SCS13*FCD450	1	
22	スプリング	SUS304	1式	
30	プラグ	SUS304	1	
31	O-リング	NBR	1	
32	ドレンプラグ	SUS304	1	
33	O-リング	NBR	1	

精度保証のための直管部-前後3D
(口径の3倍)



第3角法 3RD ANGLE PROJECTION DIMENSION IN mm

尺 度 SCALE	作 成 日 DATE	設 計 圧 力 DESIGNED PRESS.	設 計 温 度 DESIGNED TEMP.
NTS		1.0 MPa	80 °C
作 成 DRAWN	設 計 DESIGNED	確 認 CHECKED	承 認 APPROVED
TAKAO	<i>Muneta</i>	<i>Kabuyoshi</i>	

⊕ TAIYO VALVE MFG. CO., LTD.

SU4W-F0-P
15~100A フローゲージ