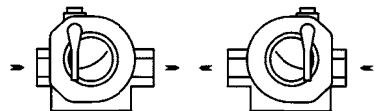
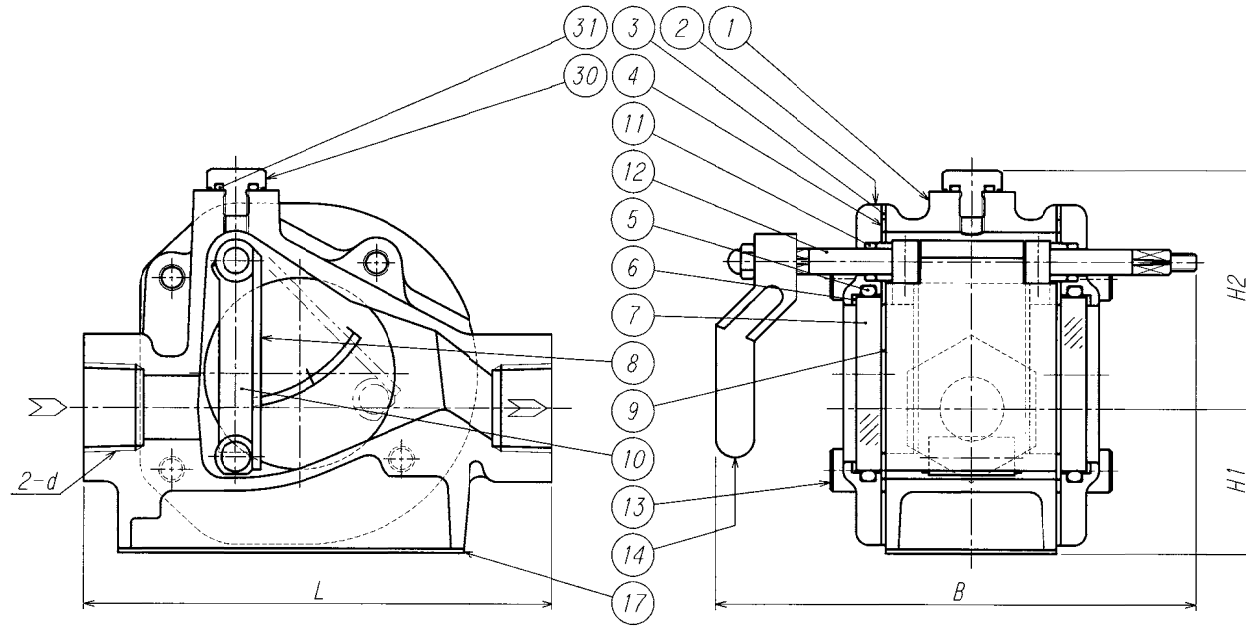


寸法表		JIS B0203				
指定矢印	呼び径	d	L	B	H1	H2
	10A	Rc 3/8	110	113	34	56
	15A	Rc 1/2	110	113	34	56
	20A	Rc 3/4	125	113	37	59
	25A	Rc 1	140	113	37	59

部品表				
符号	部品	材質	数	備考
1	ボディ	SCS13	1	
2	カバー	SCS13	2	
3	ガスケット	ノンアシート	2	
4	O-リング	NBR	2	
5	O-リング	NBR	2	
6	クッションガスケット	ノンアシート	2	
7	サイトグラス	強化ガラス	2	
8	フラッパー	PVC*SUS304	1	
9	ブラシ	NBR	2	
10	ブラシホルダー	SUS304	2	
11	O-リング	NBR	2	
12	スピンドル	SUS304	1	
13	六角穴付ボルト	SUS304	8	
14	ハンドル	SCS13		
17	カバー	C2801		
30	プラグ	SUS304		
31	Oリング	NBR		



第3角法		3RD ANGLE PROJECTION		DIMENSION IN mm	
尺度	作成日	設計圧力	設計温度		
SCALE	DATE	DESIGNED PRESS.	DESIGNED TEMP.		
NTS		1.0 MPa	60 °C		
作成	設計	確認	承認		
DRAWN	DESIGNED	CHECKED	APPROVED		
TAKAO	<i>Mano</i>				
<b>⊕ TAIYO VALVE MFG. CO., LTD.</b> <b>SU4W-SHB</b> <b>10~25A フローゲージ</b>					