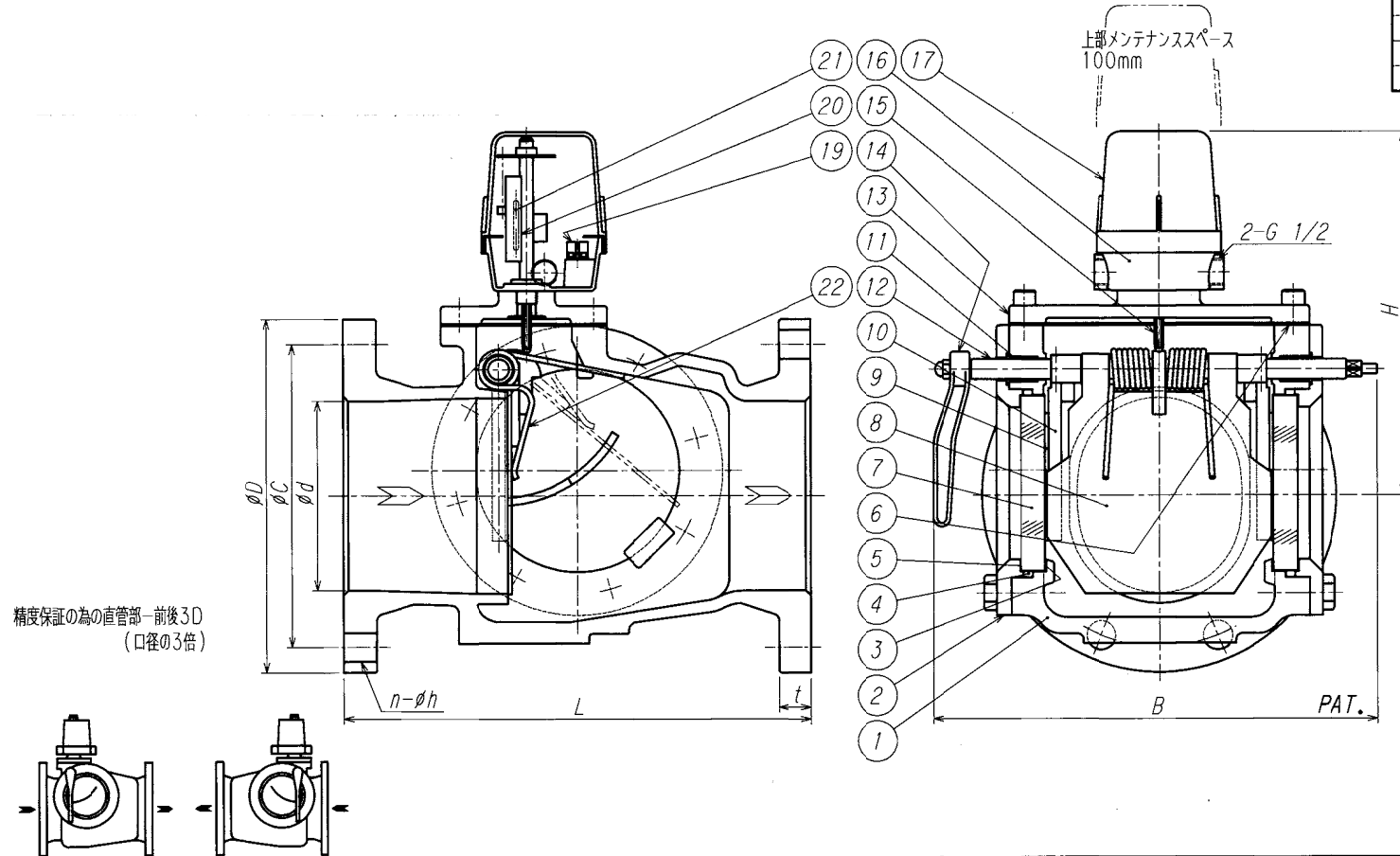


寸法表 JIS B2239 10K FF										
指定矢印	呼び径	d	L	B	H	D	C	t	h	n
	150A	150	370	352	290	280	240	22	23	8
	200A	200	400	425	320	330	290	26	23	12
	250A	250	450	501	364	400	355	30	25	12
	300A	300	500	609	434	445	400	32	25	16
	350A	350	560	653	458	490	445	34	25	16
	400A	400	640	705	486	560	510	36	27	16

部品表				
符号	部品	材質	数	備考
1	ボディ	FCD450	1	
2	カバー	FCD450	2	
3	クッション	ノンアシート		
4	O-リング	NBR	2	
5	クッションガスケット	ノンアシート	2	
6	ガスケット	ノンアシート*NBR	1	
7	サイトグラス	強化ガラス	2	
8	フラッパー	SUS304	1	
9	ブラシ	NBR	2	
10	ブラシホルダー	SUS304	2	
11	O-リング	NBR	2	
12	スピンドル	SUS304	1	
13	カバー	FCD450	1	
14	ハンドル	FCD450	1	
15	マグネットステム	SUS304	1	
16	ターミナルボックス	強化ナイロン	1	
17	同上用カバー	強化ナイロン	1	
18	----			
19	ターミナル台	プラスチック	1	ねじクランプ2P
20	リードスイッチケース	プラスチック	1	
21	リードスイッチ		1	
22	スプリング	SUS304	1式	



第3角法 3RD ANGLE PROJECTION		DIMENSION IN mm	
尺度 SCALE	作成日 DATE	設計圧力 DESIGNED PRESS.	設計温度 DESIGNED TEMP.
NTS		1.0 MPa	80 °C
作成 DRAWN	設計 DESIGNED	確認 CHECKED	承認 APPROVED
TAKAO	<i>Nunobiki</i>	<i>H. Nakadai</i>	
⊕ TAIYO VALVE MFG. CO., LTD.			
FCD-FR-PLS 150~400A フローゲージ			