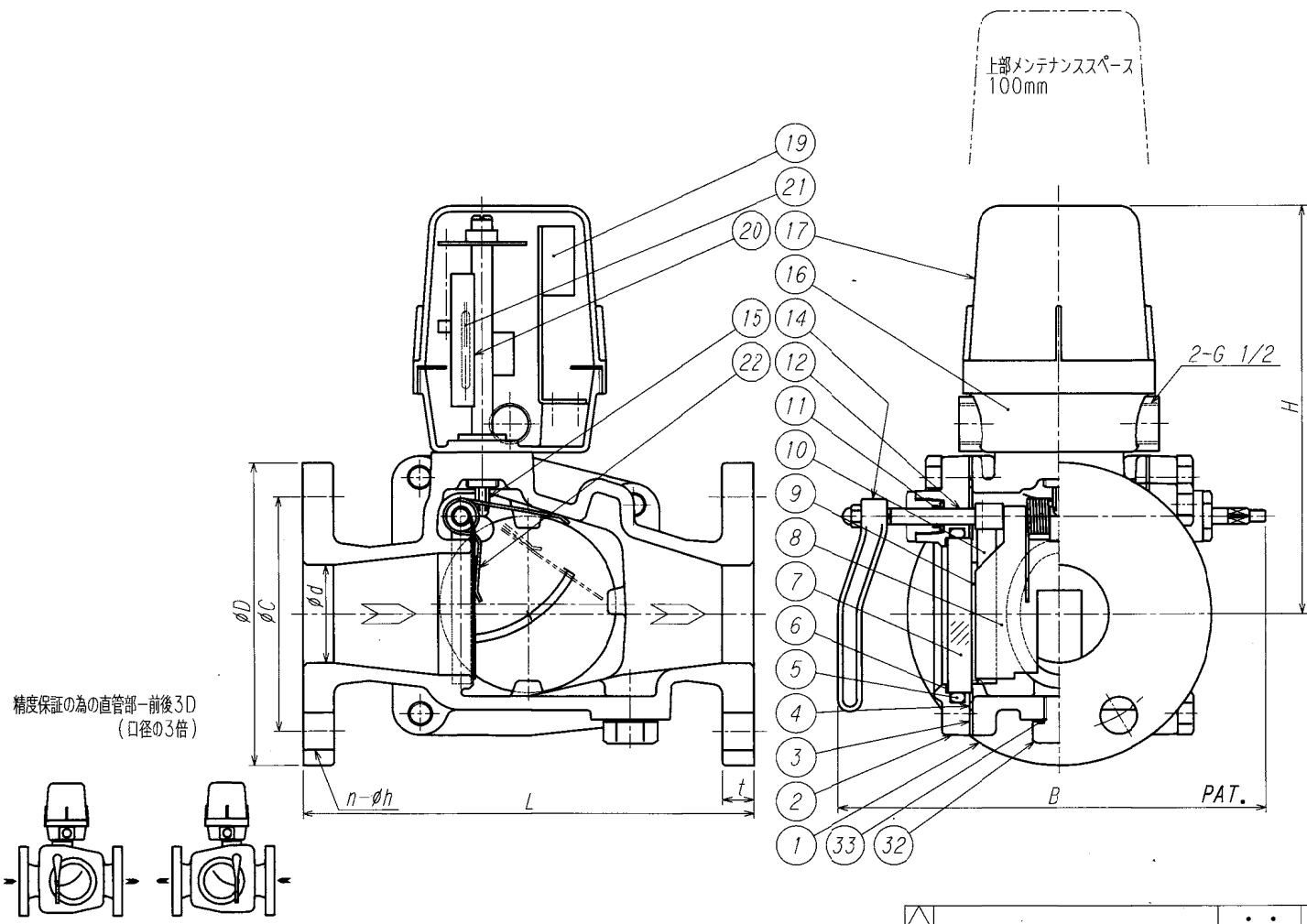


寸法表		JIS B2239 10K FF									
指定矢印	呼び径	d	L	B	H	D	C	t	h	n	
	15A	20	156	145	183	95	70	12	15	4	
	20A	20	160	145	183	100	75	14	15	4	
	25A	25	190	151	187	125	90	14	19	4	
	32A	38	210	178	202	135	100	16	19	4	
	40A	38	210	178	202	140	105	16	19	4	
	50A	50	230	218	210	155	120	16	19	4	
	65A	65	280	238	222	175	140	18	19	4	
	80A	80	310	258	235	185	150	18	19	8	
	100A	100	340	298	246	210	175	18	19	8	
	125A	125	360	323	258	250	210	20	23	8	

部品表				
符号	部品	材質	数	備考
1	ボディ	FCD450	1	
2	カバー	FCD450	2	
3	ガスケット	ノンアシート	2	
4	O-リング	NBR	2	
5	O-リング	NBR	2	
6	クッションガスケット	ノンアシート	2	
7	サイトグラス	強化ガラス	2	
8	フラッパー	SUS304	1	
9	ブラシ	NBR	2	
10	ブラシホルダー	SUS304	2	
11	O-リング	NBR	2	
12	スピンドル	SUS304	1	
13	----			
14	ハンドル	SCS13*=CD450	1	
15	マグネットステム	SUS304	1	
16	ターミナルボックス	強化ナイロン	1	
17	同上用カバー	強化ナイロン	1	
18	----			
19	ターミナル台	プラスチック	1	ねじクランプ4P
20	リードスイッチケース	プラスチック	1	
21	リードスイッチ		1	
22	スプリング	SUS304	1式	
32	ドレンプラグ	C3604	1	
33	O-リング	NBR	1	



第3角法 3RD ANGLE PROJECTION		DIMENSION IN	
尺 度	作成日	設計圧力	設計温度
SCALE	DATE	DESIGNED PRESS.	DESIGNED TEMP.
NTS		1.0 MPa	80 °C
作 成	設 計	確 認	承 認
DRAWN	DESIGNED	CHECKED	APPROVED
TAKAO	<i>Namiki</i>	<i>Kobayashi</i>	
⊕ TAIYO VALVE MFG. CO., LTD.			
FCD-FR-REM 15~125A フローゲージ			