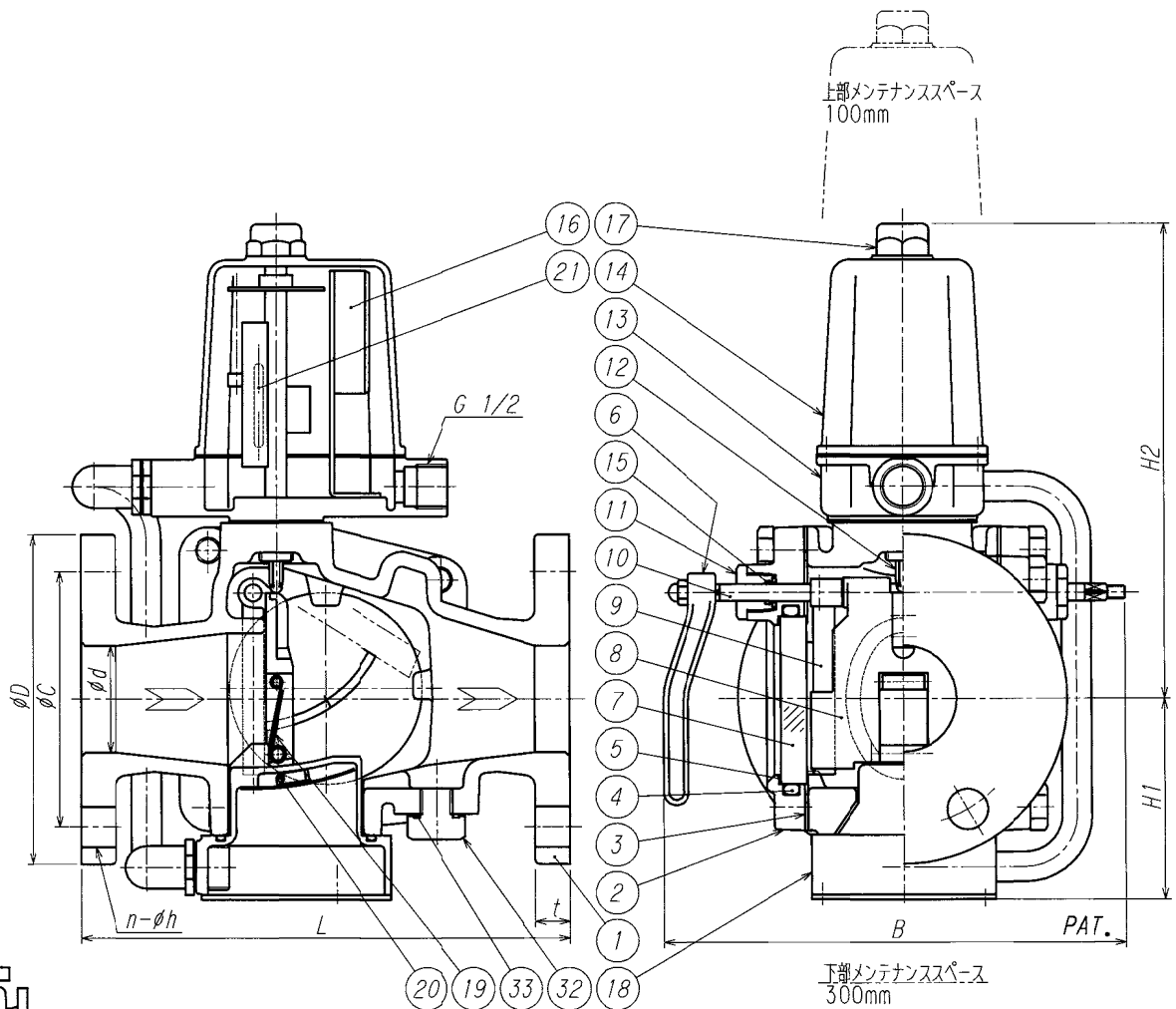
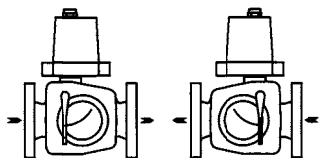


寸法表		JIS B2239 10K FF										
指定矢印	呼び径	d	L	B	H1	H2	D	C	t	h	n	
	50A	50	230	218	94	224	155	120	16	19	4	
	65A	65	280	238	113	236	175	140	18	19	4	
	80A	80	310	258	123	249	185	150	18	19	8	
	100A	100	340	298	117	260	210	175	18	19	8	
	125A	125	360	323	126	272	250	210	20	23	8	

部品表				
符号	部品	材質	数	備考
1	ボディ	FCD450	1	
2	カバー	FCD450	2	
3	ガスケット	ノンアシート*NBR	2	
4	O-リング	NBR	2	
5	クッションガスケット	ノンアシート	2	
6	ハンドル	SCS13*FCD450	1	
7	サイドグラス	強化ガラス	2	
8	フラッパー	CAC406	1	大流量検知用
9	ブラシ	NBR*SUS304	2	
10	スピンドル	SUS304	1	
11	グランド	C3604	2	
12	マグネットシステム	SUS304	1	
13	ターミナルボックス	AC2A	1	
14	同上カバー	AC2A	1	
15	O-リング	NBR	2	
16	ターミナル合	プラスチック	1	4P-M3
17	キャップ	C3604	1	
18	スイッチボックス	CAC406	1	
19	フラッパー	SUS304	1	小流量検知用
20	リードスイッチ		1	
21	リードスイッチ		1	
32	ドレンプラグ	C3604	1	
33	O-リング	NBR	1	



精度保証のための直管部一前後3D
(口径の3倍)



第3角法		3RD ANGLE PROJECTION		DIMENSION IN	
尺度	作成日	設計圧力	設計温度		
SCALE	DATE	DESIGNED PRESS.	DESIGNED TEMP.		
NTS		1.0 MPa	80 °C		
作成	設計	確認	承認		
DRAWN	DESIGNED	CHECKED	APPROVED		
TAKAO	<i>Numata</i>	<i>Kabayashi</i>			
TAIYO VALVE MFG. CO., LTD.					
FCD-FRHR					
50~125A フローゲージ					