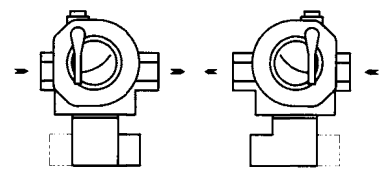
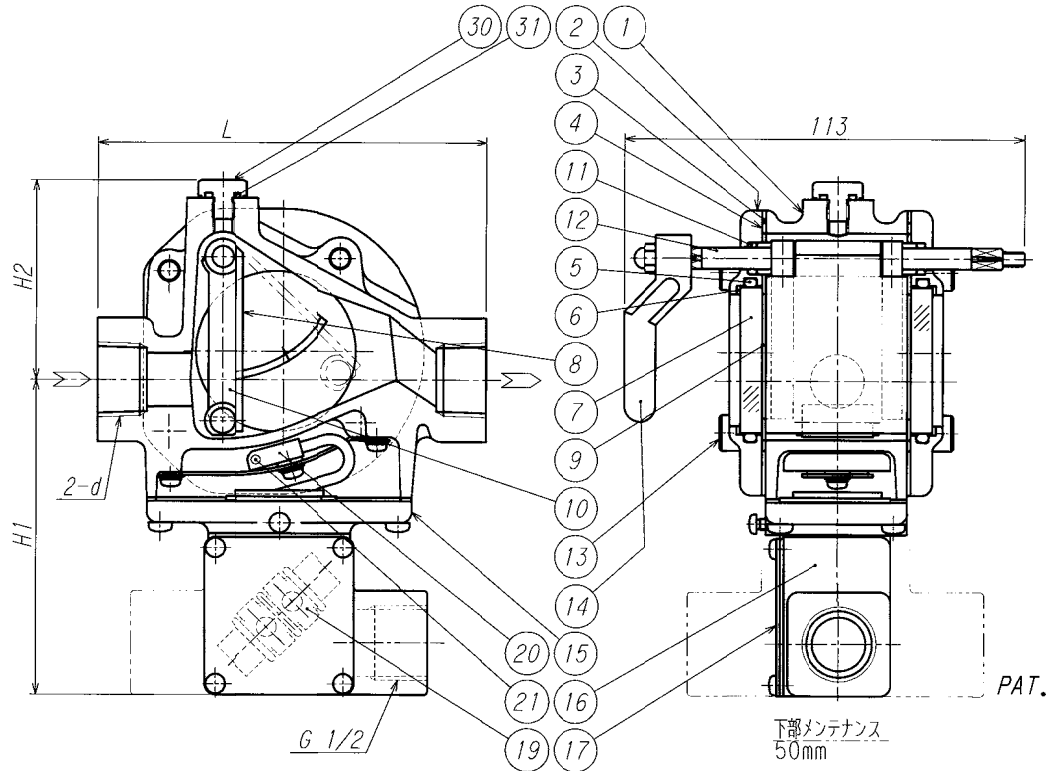


寸法表 JIS B0203					
指定矢印	呼び径	d	L	H1	H2
	10A	Rc 3/8	110	88	56
	15A	Rc 1/2	110	88	56
	20A	Rc 3/4	125	91	59
	25A	Rc1	140	91	59

部品表				
符号	部品	材質	数	備考
1	ボディ	SCS13	1	
2	カバー	SCS13	2	
3	ガスケット	ノンアシート	2	
4	O-リング	NBR	2	
5	O-リング	NBR	2	
6	クッションガスケット	ノンアシート	2	
7	サイトグラス	強化ガラス	2	
8	フラッパー	PVC*SUS304	1	
9	ブラシ	NBR	2	
10	ブラシホルダー	SUS304	2	
11	O-リング	NBR	2	
12	スピンドル	SUS304	1	
13	六角穴付ボルト	SUS304	8	
14	ハンドル	SCS13	1	
15	T.ボックスシート	AC2A	1	
16	ターミナルボックス	AC2A	1	
17	同上用カバー	C2801	1	
18	---	---	---	---
19	ターミナル台	プラスチック	1	2P-M3
20	リードスイッチケース	プラスチック	1	
21	リードスイッチ	MR138	1	10VA/W
30	プラグ	SUS304	1	
31	Oリング	NBR	1	



第3角法 3RD ANGLE PROJECTION DIMENSION IN mm

尺度 SCALE	作成日 DATE	設計圧力 DESIGNED PRESS.	設計温度 DESIGNED TEMP.
NTS		1.0 MPa	60 °C
作成 DRAWN	設計 DESIGNED	確認 CHECKED	承認 APPROVED
TAKAO	<i>Mumata</i>	<i>Kobayashi</i>	

⊙ TAIYO VALVE MFG. CO., LTD.

SU4W-SHRT
10~25A フローゲージ