

PL-S1L型 フロースイッチ

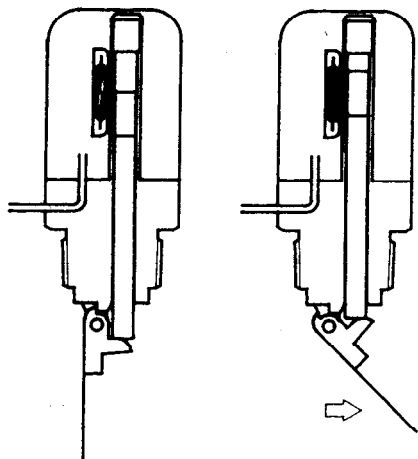
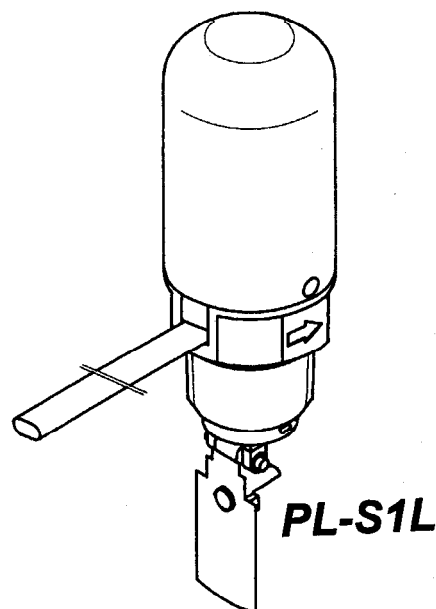
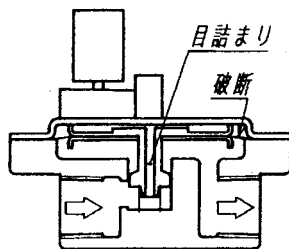
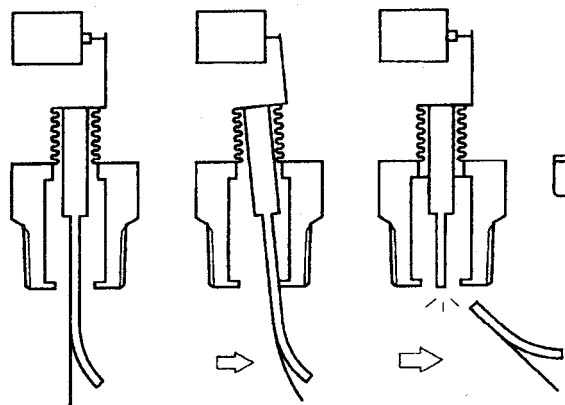
特許

トラブル知らずのフロースイッチ登場!!

(フロースイッチ・圧カスイッチのトラブルでお困りの方に)

トラブルを研究してみました!!

従来品のトラブル	S1L型
パドルの曲りや折損	パドルが流れによりなびいてしまうので、曲りや折損は起こりません
ダイヤフラム/ベローズの破損	ダイヤフラムやベローズを使っていません
圧力変動による設定の変動	圧力で特性変化を起こすベローズは使っていません
圧力導入孔の目詰り	圧力導入孔などの小孔は有りません
マイクロスイッチ接点の、雰囲気ガスによる接触不良	接点がガラスに封入された、リードスイッチを使用しています
電磁式/熱式センサーの汚れによる設定変化	センサー(リードスイッチ)は接液しません
配管の詰りが検出できない (圧カスイッチの場合)	流れを検出します



☆動作

- 流体の流れによりパドルが傾きます
- カムの付いたパドルベースが軸を中心にまわり、磁石の組み込まれたステムを押し上げます
- 磁石が管柱の外側のリードスイッチを働かせます
- 遠隔警報や指示の為に信号として、ご利用ください

TAIYO VALVE MFG.CO.,LTD.

TOKYO

SHIRAKAWA

PL-S1L型フロースイッチ

☆特徴

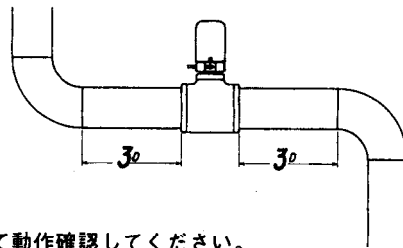
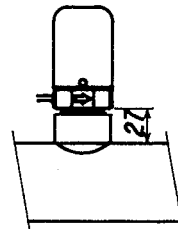
- 取付が簡単です
- 非常にコンパクトです
- ダイアフラムやベローズを使用していないので、圧力変化による、動作特性の変化がありません
- バドルが流れにより、なびきますので、大流量下においても圧力損失が少なく、機械的故障がおきません
- プラスチック・ステンレス・真鍮で構成されさびません
- 対環境性にすぐれたリードスイッチを使用しています

☆構造

- 接液部はプラスチック・ステンレス・真鍮・ゴムで耐食性は充分です

☆取付

- 取り付けは大変簡単です
- 一般の径違いTや溶接ソケットのRc1(PT1)のネジにねじこむだけ
- 流れの方向と本体の流れ方向の矢印を合せて下さい
- 溶接ソケットに取り付けの場合は図のような寸法となるように組込んでください
- 配管方向は自在です(取付けは水平横倒しまで)
- 前後に呼び径の3倍の直管部を設けてください



☆メンテナンス

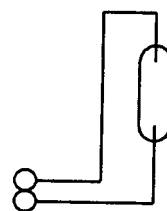
- 特にメンテナンスは必要ありませんが、必要な場合は取外し、手でパドルを動かして動作確認してください。

☆動作流量

- 最小動作に設定して出荷致します
- 調整の変更はスイッチの移動やパドルの調整/変更が可能です

口径	動作流量(減流時)
25A	約 18 L/min 以下 ON
32A	約 23 L/min 以下 ON
40A	約 40 L/min 以下 ON
50A	約 72 L/min 以下 ON
65A	約 100 L/min 以下 ON

☆配線図

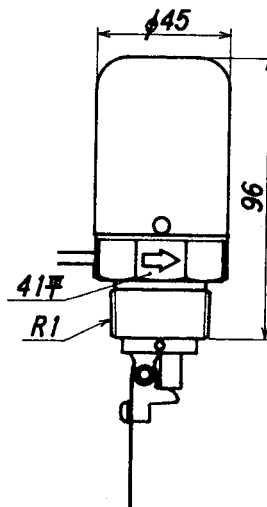


製品改良の為、予告なしに仕様、構造等の変更を行うことがあります。

☆仕様

接液部材質	エンブラ・ステンレス・真鍮・ゴム・MK5
取付部寸法	R1(PT1)
周囲温度	-25℃-100℃
使用圧力	1MPa
動作再現性	±3%
オプション	錆よけスカート・溶接ソケット
スイッチ型式	SPSTリードスイッチ
配線	0.75mm ²
最大接点定格	10VA/W(抵抗負荷)
最大開閉電圧	200V

☆寸法



☆特殊仕様(御問合せ下さい)

- 2接点
- ターミナルボックス付
- 特殊合フランジ……等

製造  株式会社 大洋バルブ製作所

本社 〒143-0024 東京都大田区中央八丁目42-2 TEL 03(3753)2254(代)
FAX 03(3754)7008

販売

- 東京サービスセンター 本社内 TEL 03(3753)2254
- 大阪サービスセンター 大阪市西区江戸堀1丁目18番11号
小谷ビル5F(株)サム TEL 06(6441)4760