

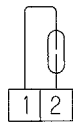
寸 法 表											JIS B2240 10K FF	
指定矢印	呼び径	d	L	B	H	D	C	t	h	n		
	100A	110	210	157	121	210	175	20	19	8		
	125A	110	210	157	121	250	210	20	23	8		
	150A	150	250	180	141	280	240	22	23	8		

部 品 表				
符号	部 品	材 質	数	備 考
1	リードスイッチ	GU3717	1	PVCケース入
2	ブラケット	C2801	1	
3	マグネット	MK5	1	
4	カバー	A5052	1	
5	スイッチボックス	CAC406	1	
6	ボディー	CAC406	1	
7	-----			
8	スピンドル	SUS304	1	
9	O-リング	NBR	2	
10	フラッパー	SUS304	1	
11	-----			
12	ガスケット	NBR	1	
13	リテーナー	ノンアシート	1	
14	端子台	プラスチック	1	

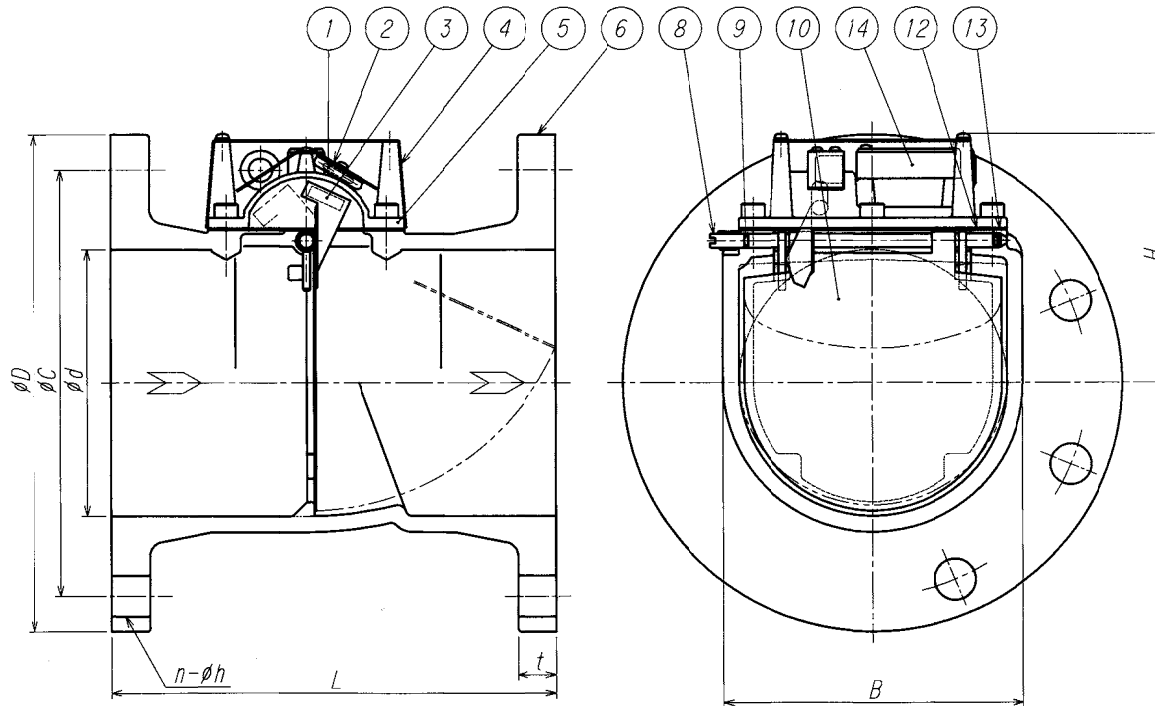
スイッチ型式: GU3717  
 最大開閉電圧: AC/DC200V  
 最大接点定格: 10VA/W (抵抗負荷)

接点保護用推奨リレー  
 オムロン MY, LY型  
 富士電機 HH62型  
 松下電工 HC型  
 バリスターを入れると、  
 一層効果的です。

配線図



精度保証の為の直管部-前後3D  
 (口径の3倍)



第3角法		3RD ANGLE PROJECTION		DIMENSION	
尺 度	作成日	設計圧力	設計温度	mm	
SCALE	DATE	DESIGNED PRESS.	DESIGNED TEMP.	IN	
NTS		1.0 MPa	80 °C		
作 成	設 計	確 認	承 認		
DRAWN	DESIGNED	CHECKED	APPROVED		
TAKAO	<i>Alameda</i>	<i>Kobayashi</i>			

⊕ TAIYO VALVE MFG. CO., LTD.

BC-FMR (A) 3717  
 100~150A フロースイッチ