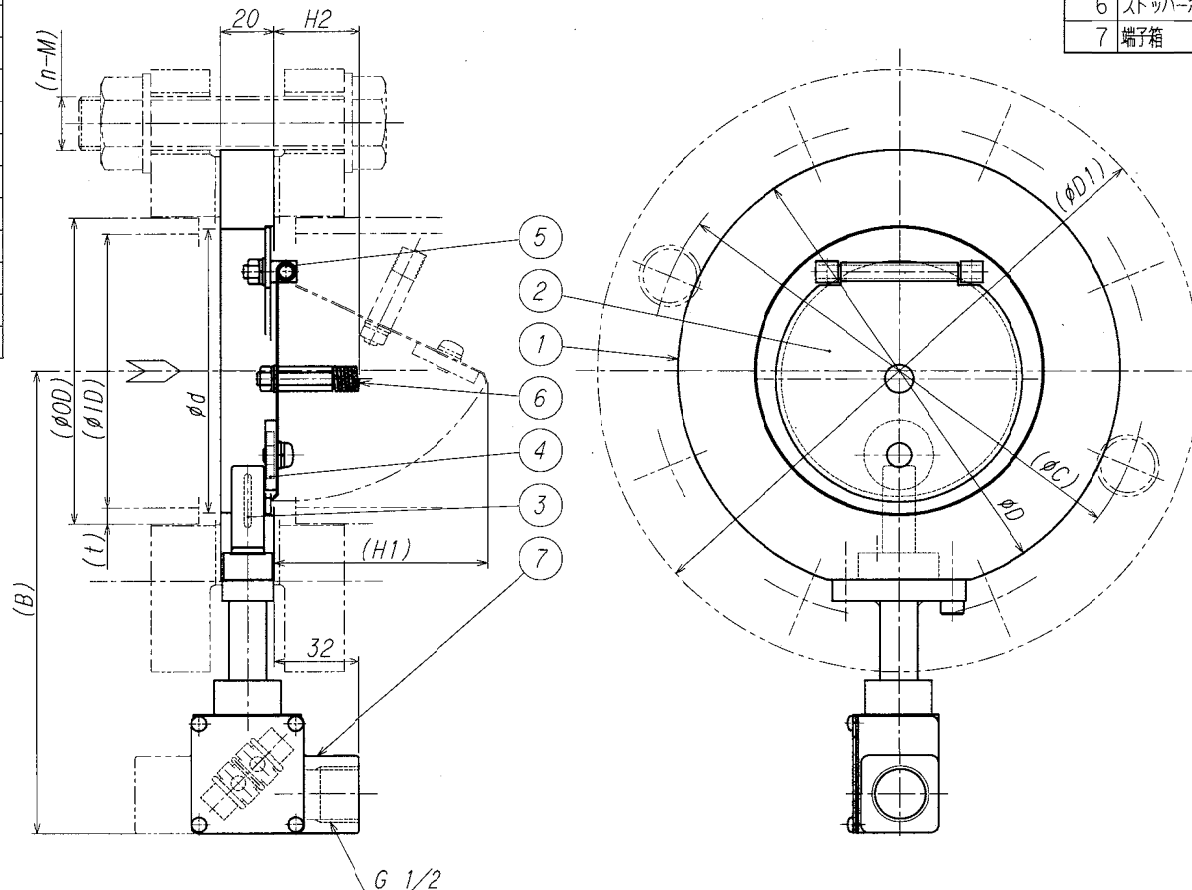


仕様	
No.	
流体	水
使用圧力	最大 2.8 MPa
試験圧力	耐圧試験 水圧4.2 MPa
流体温度	0~60 ℃
周囲温度	-5~60 ℃
流れ方向	水平
接続口径	JIS 20K A
信号流量	Q±3 L/min以下で接点閉
復帰流量	信号流量 +4±3 L/min以上で接点開
使用電圧	最大 AC125V/DC100V
開閉電流	最大 0.3 A
開閉容量	最大 10 W 抵抗負荷
付属品	
予備品	
塗装	
台数	

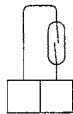
符号 MARKS	部 品 PARTICULARS	材 質 MATER ALS	数 QUAN.	備 考 REMARKS
1	ボディ	SUS304	1	
2	フラッパー	SUS304	1	
3	リードスイッチ	RS	1	
4	マグネット	フェライト	1	
5	スピンドル	SUS304	1	
6	ストッパーボルト	SUS303	1	クッション付
7	端子箱	AC2A	1	2P-M3



スイッチ型式:RS
 最大開閉電圧:AC125V DC100V
 最大接点定格:10VA/W(抵抗負荷)

接点保護用推奨リレー
 オムロン MY,LY型
 富士電機 HH62型
 松下電工 HC型
 バリスターを入れると、
 一層効果的です。

配線図



精度保証の為の直管部-前後3D
 (口径の3倍)

寸法表													信号流量Q		
指定失印	呼び径	d	D	B	H1	H2	D1	C	n	M	OD	ID	t	(L/min)	
	40A	42	89	130	33	20	140	105	4	M16	48.6	40.6	4.0	10.0	
	50A	55	104	138	42	27	155	120	8	M16	60.5	52.5	4.0	10.0	
	65A	69	124	148	53	28	175	140	8	M16	76.3	66.3	5.0	10.0	
	80A	82	140	160	68	29	200	160	8	M20	89.1	78.1	5.5	10.0	
	100A	106	165	173	83	39	225	185	8	M20	114.3	102.4	6.0	20.0	
	125A	131	203	195	107	46	270	225	8	M22	139.8	125.8	7.0	20.0	
	150A	156	238	213	127	52	305	260	12	M22	165.2	151.2	7.0	30.0	
	200A	207	283	236	168	68	350	305	12	M22	216.3	200.3	8.0	30.0	
	250A	259	356	282	205	90	430	380	12	M24	267.4	247.4	10.0	80.0	

第3角法 3RD ANGLE PROJECTION		DIMENSION mm	
尺 度 SCALE	作 成 日 DATE	設計圧力 DESIGNED PRESS.	設計温度 DESIGNED TEMP.
NTS		2.8 MPa	60 ℃
作 成 DRAWN	設 計 DESIGNED	確 認 CHECKED	承 認 APPROVED
TAIYO VALVE MFG. CO., LTD.			
SU4-WHR-T 20K 40~250A フロースイッチ			