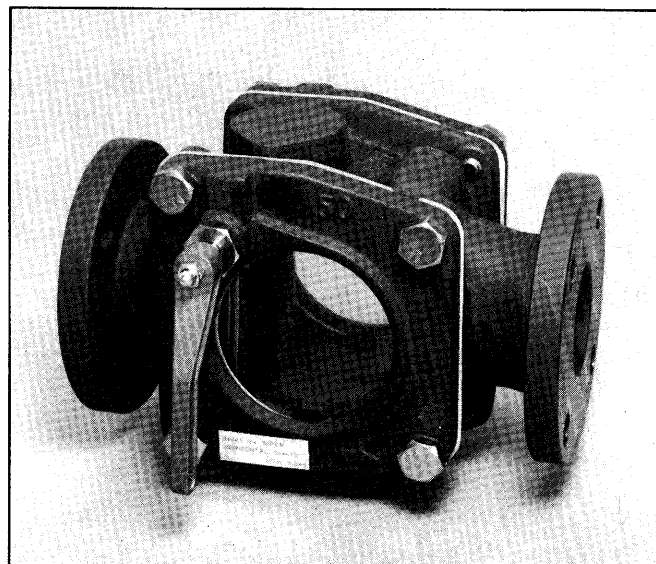


FO-Nf

ワイパー付サイトグラスの決定版

SIGHT
GLASS

特 徴

1. あくまで、ワイパー付で確実に見えるサイトグラスにこだわった製品です。
2. 両サイド強力ワイパー付。
3. 軽くて、丈夫。
4. オプションのプロテクター付で過酷な現場環境に適応できます。

用 途

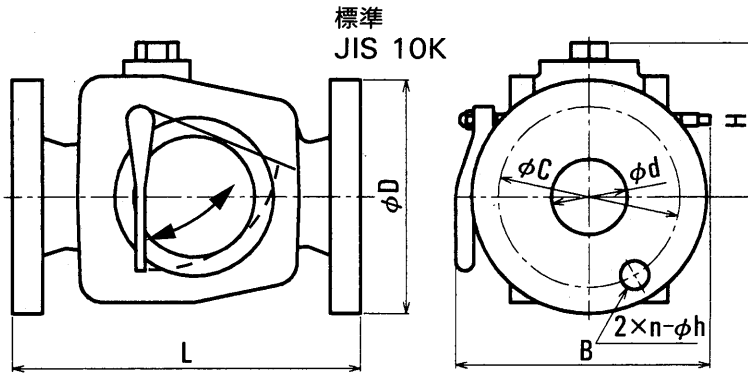
1. 冷却水、潤滑油等、あらゆる流体の管理に。
2. 特に、水質の悪い場所での水の管理に。

仕 様

材質：FC, (BC, SUS) 流体：水, 等
 接続：フランジ・(ねじ込み) 最高使用圧：1.0MPa テスト圧 1.5MPa
 温度：0~60℃ 60~130℃



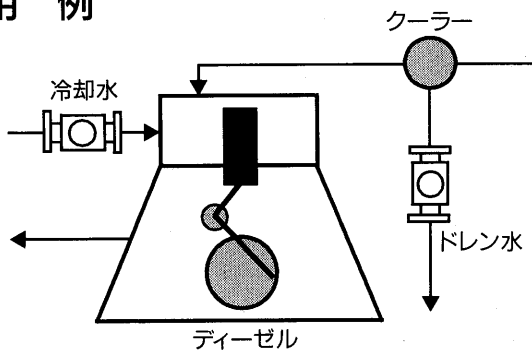
TAIYO VALVE MFG. CO., LTD.
TOKYO SHIRAKAWA



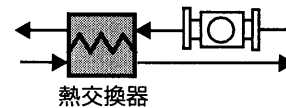
FC-FO-Nf

寸 法 表					JIS B2210 10K FF				
指定矢印	呼び径	d	L	B	H	D	C	h	n
	15A	20	156	113	58	95	70	15	4
	20A	20	160	113	58	100	75	15	4
	25A	25	190	130	66	125	90	19	4
	32A	38	210	141	74	135	100	19	4
	40A	38	210	141	74	140	105	19	4
	50A	50	230	226	83	155	120	19	4
	65A	65	280	246	95	175	140	19	4
	80A	80	310	266	108	185	150	19	8
	100A	100	340	303	119	210	175	19	8
	125A	125	360	320	131	250	210	23	8

使用例



ディーゼルエンジンのターボチャージャー
ドレン監視等に



熱交換器の流れの監視に

株式会社 大洋バルブ製作所

本社 〒143-0024 東京都大田区中央八丁目42-2 TEL 03(3753)2254(代)
 FAX 03(3754)7008
 工場 〒961-0985 福島県白河市和尙壇 18 TEL 0248(22)6215

●東京サービスセンター 本社内 TEL 03(3753)2254
 ●大阪サービスセンター 大阪市西区江戸堀1丁目18番11号
 小谷ビル5F(株)サム TEL 06(6441)4760