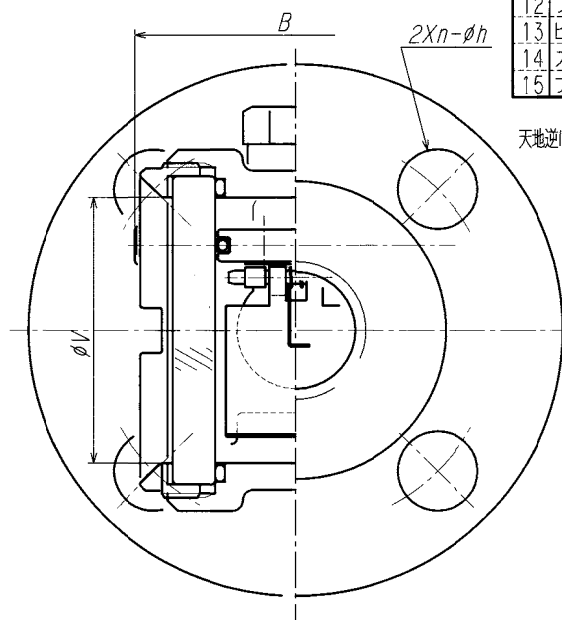
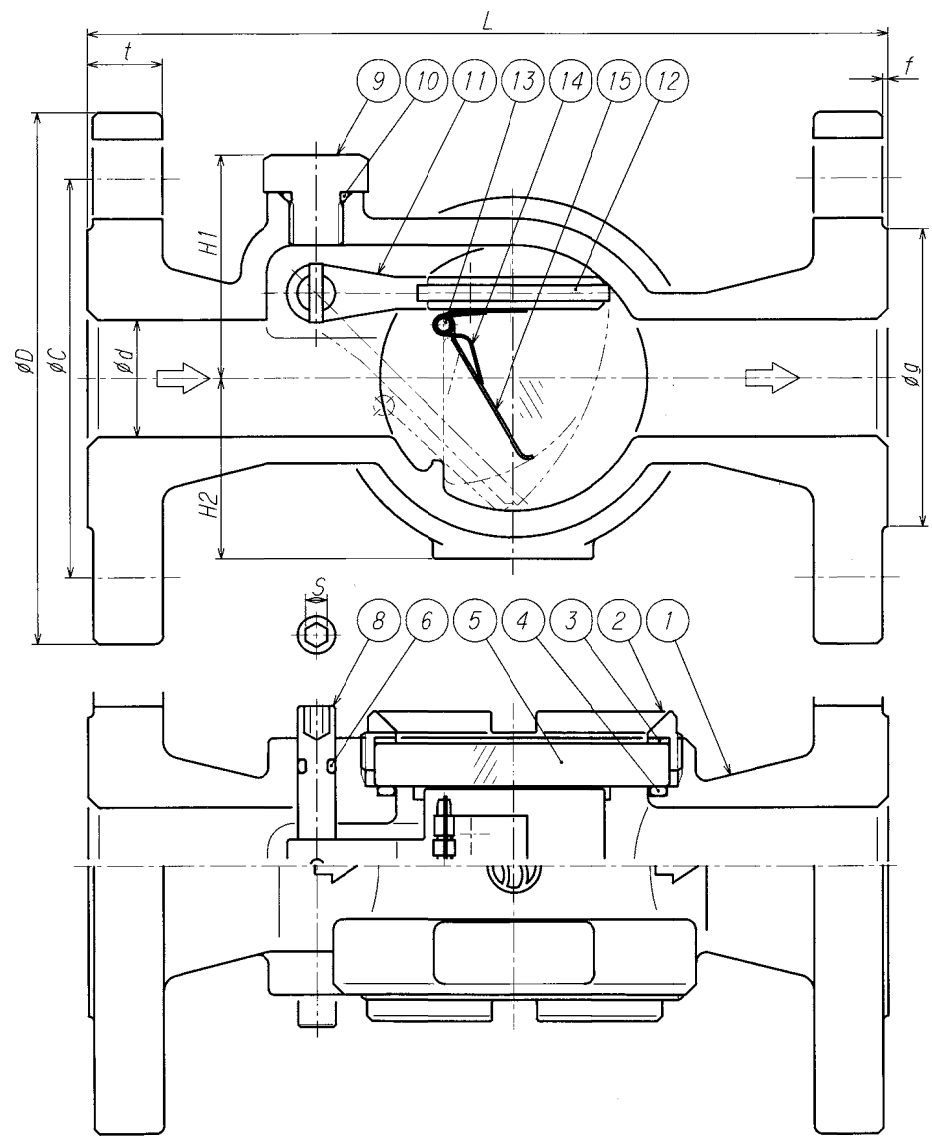


寸法表		JIS B2238 10K-RF													
指定矢印	呼び径	d	L	D	C	t	n	h	H1	H2	B	S	V	g	f
	10A	14	125	90	65	12	4	15	36	28	50	4	37	46	1
	15A	14	125	95	70	12	4	15	36	28	50	4	37	51	1
	20A	22	150	100	75	14	4	15	42	34	60	4	50	56	1
	25A	22	150	125	90	14	4	19	42	34	60	4	50	67	1
	32A	38	190	135	100	16	4	19	50	46	85	5	65	76	2
	40A	38	190	140	105	16	4	19	50	46	85	5	65	81	2

部品表				
符号	部品	材質	数	備考
1	ボディ	SCS13	1	
2	セットリング	C3771又はC3604	2	
3	クッションガスケット	ノンアシート	2	
4	O-リング	NBR	2	
5	サイトグラス	強化ガラス	2	
6	O-リング	NBR	2	
7	---			
8	スピンドル	SUS304	1	
9	プラグ	SUS304	1	
10	O-リング	NBR	1	
11	ブラシホルダ	SCS13	1	
12	ブラシ	テフロンPFA	2	
13	ピン	SUS304	1	
14	スプリング	SUS304	1	
15	フラッパー	SUS304	1	



天地逆に配管すると、(9)プラグはドレン抜用途にご利用いただけます

第3角法		3RD ANGLE PROJECTION		DIMENSION IN	
尺 度	作成日	設計圧力	設計温度		
SCALE	DATE	DESIGNED PRESS.	DESIGNED TEMP.		
NTS		1.0 MPa	80 °C		
作 成	設 計	確 認	承 認		
DRAWN	DESIGNED	CHECKED	APPROVED		
TAKAO	<i>Nomoto</i>	<i>Kabayashi</i>			
⊕ TAIYO VALVE MFG. CO., LTD.					
SU4W-FSGF					
10~40A サイトグラス					