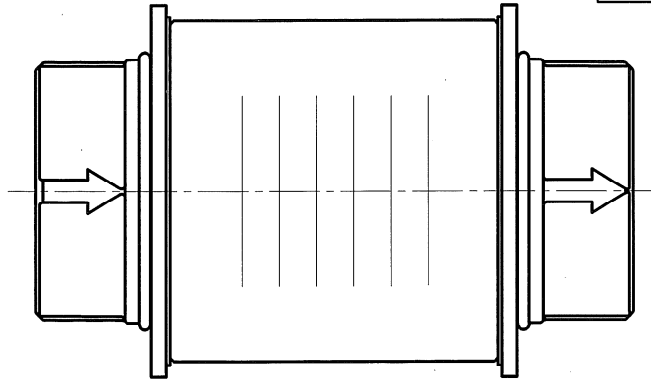


配管施工時は、作業側のねじ部を保持して下さい。

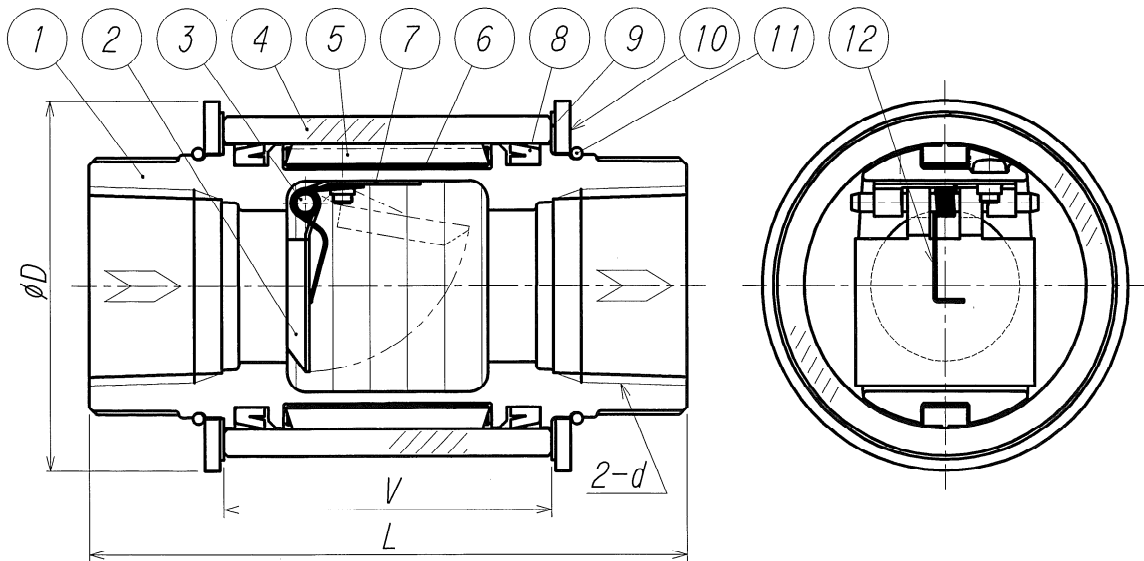
ガラスを使用していますので、凍結させないで下さい。

高温流体の場合、ワイパー操作(サイトグラス回転)時は火傷に御注意下さい。

符号 MARKS	部 品 PARTICULARS	材 質 MATERIALS	数 QUAN.	備 考 REMARKS
1	ボディ	SCS13	1	
2	フラッパー	SUS304	1	
3	スプリングピン	SUS304	1	
4	サイトグラス	パイレックス	1	
5	ブラシ	NBR	2	
6	スクレーパー	SUS631	2	
7	ブラケット	SUS304	1	
8	"U"パッキン	NBR	2	
9	クッション	ビニル	2	
10	ストップリング	SUS304	2	
11	セットスプリング	SUS304	2	
12	スプリング	SUS304	1	



寸 法 表		JIS B0203				
指定矢印	呼び径	d	D	L	V	
	10A	$\frac{3}{8}$ B	Rc $\frac{3}{8}$	43	73	40
	15A	$\frac{1}{2}$ B	Rc $\frac{1}{2}$	43	73	40
	20A	$\frac{3}{4}$ B	Rc $\frac{3}{4}$	49	80	44
	25A	1 B	Rc 1	55	88	44
	32A	$1\frac{1}{4}$ B	Rc $1\frac{1}{4}$	71	100	50
	40A	$1\frac{1}{2}$ B	Rc $1\frac{1}{2}$	81	115	61



第3角法		3RD ANGLE PROJECTION		DIMENSION IN mm	
尺 度 SCALE	作成日 DATE	設計圧力 DESIGNED PRESS.	設計温度 DESIGNED TEMP.		
NTS		0.5 MPa	50 °C		
作 成 DRAWN	設 計 DESIGNED	確 認 CHECKED	承 認 APPROVED		
<i>Numata</i>		<i>Numata</i>		<i>Kobayashi</i>	
◎ TAIYO VALVE MFG. CO., LTD.					
SU4W-SBM 10~40A サイトフロー					