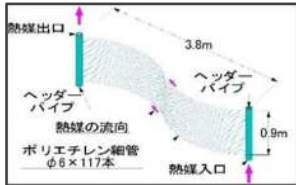


樹脂製投込み式熱交換器 G-HEX

【G-HEX】は従来の投込み式熱交換器の弱点を克服した新しい樹脂製投込み式熱交換器です。

● 製品概要



【G-HEX】はポリエチレン樹脂 (PE100) で構成されたシート状熱交換器です。両端のヘッダーパイプ間をポリエチレン細管 (φ6) 117 本で繋いでおり、熱媒はここを通過します。

バスケット型、シート型、タンク型の形状がございます。



・バスケット型



・平板型



・タンク型

またオプションのエアレーション機能を付加することで流速の遅い水路内などでの熱交換率向上が期待できます。

● 特徴

- ① 高性能 : 高熱交換率、低圧損です。特性表を参照願います。
- ② 高耐久性 : 本体材質の PE100 は ISO で規定された高密度ポリエチレンです。
- ③ 新規性 : 従来の投込み熱交の弱点である『腐食・熱交換性能・圧力損失』を克服した製品です。

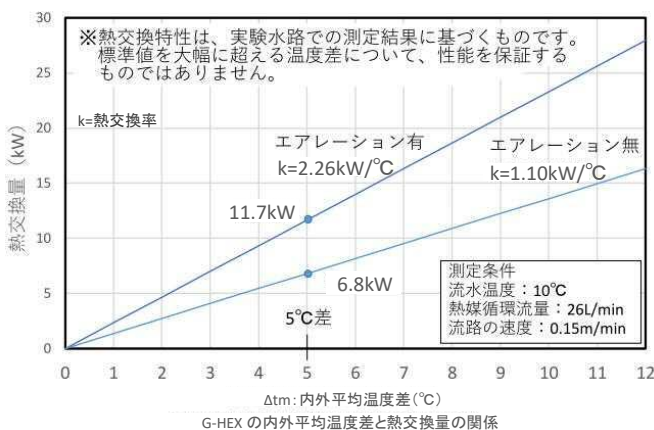
● 寸法

G-カーペット (基本ユニット)	L3.86m × H0.9m
G-HEX (標準品)	φ500 × H1.25m
その他要求に応じて組み合わせを設計します。	

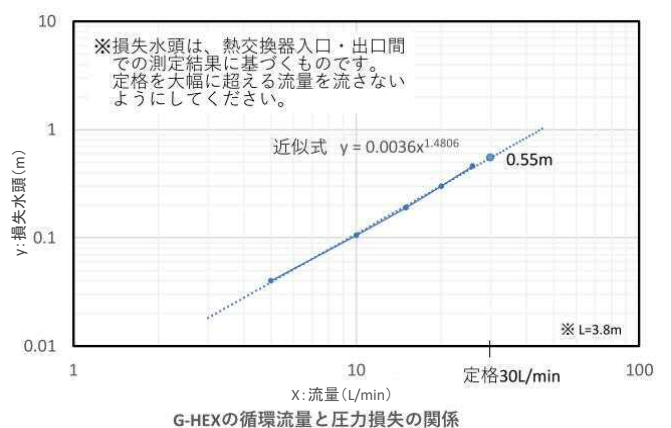
● その他特性

- ・耐圧 0.5MPa
- ・耐熱温度 60℃
- ・弱酸◎、強酸○、弱・強アルカリ◎

● 熱交換特性 (バスケット型 G-HEX)



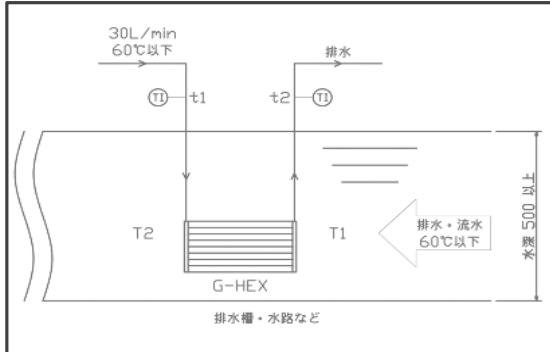
● 圧力損失特性 (バスケット型 G-HEX)



【G-HEX】 デモ運転

貴社熱源で G-HEX のデモ運転を致します。

G-HEX の熱交性能を現場でご確認いただけます。



パターン 1

廃水槽等に G-HEX を投入して冷水を通水します。

t2 が昇温し、T2 が降温します。

パターン 2

水槽等に G-HEX を投入して廃温水を通水します。

T2 が昇温し、t2 が降温します。

● 費用

システムご成約時に ¥50,000- を計上させていただきます。

ご成約に至らなかった場合は金額発生致しません。

● ご用意いただくもの

熱媒用水	異物のないこと。30L/min で 30 ~ 60 分程度流し続けます。
電源	100V 用コードリールを貸与願います。
台車	機材運搬用に貸与願います。
熱源	以下どちらかの G-HEX が投入できる槽が必要です。
	シート型 : L3860, H900 バスケット型 : φ500, H1250

● 事前にお知らせください

槽寸法、熱源の温度・流量・流速、回収熱の利用方法、現場の写真。

提携会社



株式会社大洋バルブ製作所
〒143-0024 東京都大田区中央 8-42-2
T: 03-3753-2254 F: 03-3754-7008

製造元



ジオシステム株式会社

東京都練馬区関町北 3-39-17
Phone : 03-3920-9971 Fax: 03-6760-0309
URL <http://www.geo-system.jp/>